

Net zoals vroeger: onze houten schommel

art. nr. B 0211-D/B 1211-D

Houten schommel voor 2 personen

bestaand uit:

- cilindrisch gefreesd, met hoge druk geïmpregneerd rondhout Ø 14 cm
- 2 rubberen veiligheids schommelzitjes met staalvulling en zachte rond kanten
- robuuste aparte schommelophangingen uit RVS met onderhoudsvrije buislagers
- kleinschakelige ronde staalkettingen B6 gegalvaniseerd

varianties:

verschillende schommelhoogtes

- art. nr. B 0211-D 2,00 m
- art. nr. B 1211-D 2,60 m

Grondanker uit gegalvaniseerd staal tegen toeslag verkrijgbaar.

oppervlakte:	
B 0211-D	4,00 x 1,80 m
B 1211-D	4,00 x 2,30 m
aanbevolen speelruimte:	
B 0211-D	4,00 x 7,28 m
B 1211-D	4,00 x 8,30 m

robuuste
veiligheids
schommelzitjes



vrije valhoogte:	
B 0211-D	1,20 m
B 1211-D	1,50 m
grootste deel: dwarsbalk, L = 4,00 m	
zwaarste deel: schaarbok, 40 kg	
leeftijdsgroep: vanaf 3 jaar	

reserveonderdelen:	ja
montage:	2 Personen/3 uur
specialgereedschap:	nee
terreinprofiel:	vlak
ondergrond:	gras zand, boomschors, grind

art. nr. B 0400-29

Nestschommel-combinatie

bestaand uit:

- stevige rondhoutconstructie, Ø 18 cm
- veiligheid schommelophangingen
- schommelmand Ø 120 cm, kunststof-ommantelde staalring
- zitvlakte uit robuuste kunststofmat, met staaldraad beveiligd
- klimbok, aan 1 kant met sportenladder, 1 kant met klimnet uit Herculestouw
- klimtouw uit Herculestouw met klimhulpen en grondanker

varianties:

verschillende schommelhoogtes

- art. nr. B 0400-29 2,00 m

Grondanker uit gegalvaniseerd staal tegen toeslag verkrijgbaar.



Schommel met mij in een vogelnest

art. nr. B 0400-D/B 1400-D

Vogelnest schommel

bestaand uit:

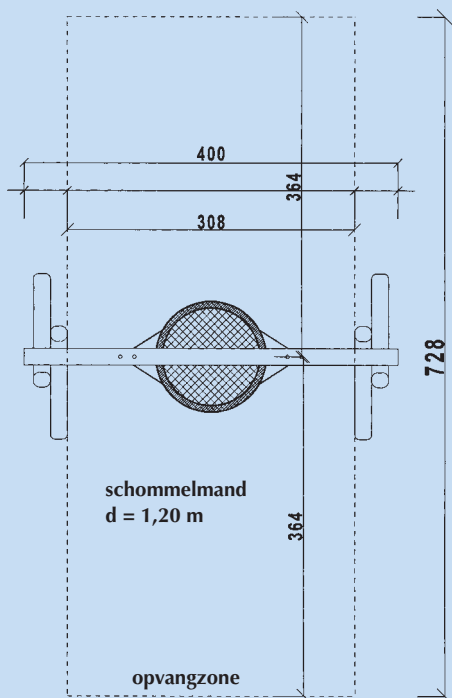
- stevige rondhoutconstructie
Ø 18 cm
- veiligheid schommelophangingen
- schommelmand Ø 120 cm,
kunststof ommantelde staalring
- zitvlakke uit robuuste recycling
matten, staaldraadbeveiligd

varianties:

verschillende schommelhoogtes

- art. nr. B 0400-D 2,00 m
- art. nr. B 1400-D 2,60 m

Grondanker uit gegalvaniseerd staal tegen toeslag verkrijgbaar.



in Robinia: art. nr. B 0400-R/B 1400-R



oppervlakte:	
B 0400-D	4,00 x 1,80 m
B 1400-D	4,00 x 2,40 m
aanbevolen speelruimte:	
B 0400-D	4,00 x 7,28 m
B 1400-D	4,00 x 8,30 m

vrije valhoogte:	
B 0400-D	1,20 m
B 1400-D	1,50 m
zwaarste deel:	
B 0400-D	schaarbok, 60 kg
B 1400-D	schaarbok, 85 kg

grootste deel:	dwarsbalk, L = 4,00 m
leeftijdsgroep:	vanaf 3 jaar
reserveonderdelen:	ja
montage:	2 Personen/3 uur
specialgereedschap:	nee
terreinprofiel:	vlak
ondergrond:	gras

art. nr. B 0211-S/B 1211-S

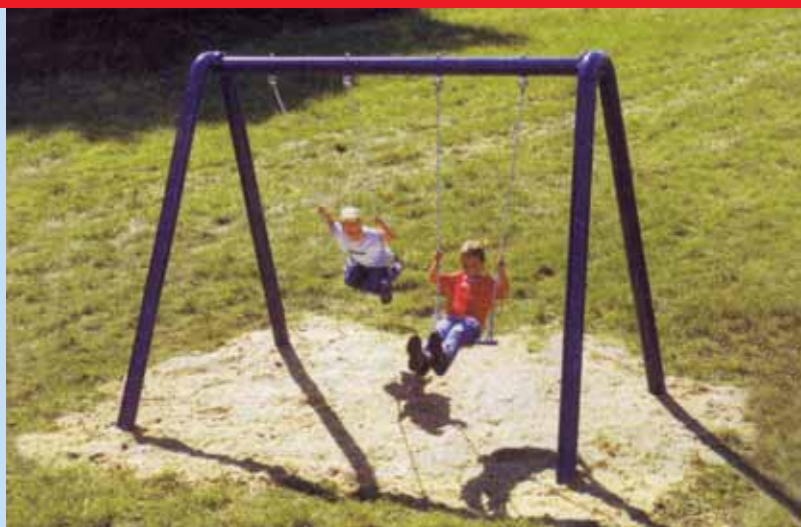
Metalen schommel (2 persoon)

bestaand uit:

- een frame uit gegalvaniseerde stalen buizen, Ø 10,1 cm, kleurig gecoat
- 2 rubberen veiligheid-schommelzitjes met metalen kern, ergonomisch gevormd
- robuuste schommelophangingen van RVS met draaiwervels en onderhoudsvrije lagers
- kleinschalige ronde staalkettingen, gegalvaniseerd

varianties: verschillende schommelhoogten

- art. nr. B 0211-S 2,00 m
- art. nr. B 1211-S 2,60 m



art. nr. B 0400-S/B 1400-S

Metalen vogelnest schommel

bestaand uit:

- een frame uit gegalvaniseerde stalen buizen, Ø 10,1 cm, kleurig gecoat
- een nestmand met zitafkanting, Ø 120 cm, met kunststof ommantelde staalring, gecapitonneerd, zitvlakte uit robuuste kunststofmat, staaldraadbeveiligd
- veiligheid ophanglager uit edelstaal met extra vangketting

varianties: verschillende schommelhoogten

- art. nr. B 0400-S 2,00 m
- art. nr. B 1400-S 2,60 m



art. nr. B 0400-200-S/B 1400-260-S

Metalen vogelnest schommel combinatie

bestaand uit:

- een frame uit gegalvaniseerde stalen buizen, Ø 10,1 cm, kleurig gecoat
- 2 rubberen veiligheid-schommelzitjes met metalen kern, ergonomisch gevormd
- robuuste schommelophangingen van RVS met draaiwervels en onderhoudsvrije lagers, kleinschalige ronde staalkettingen
- een nestmand met zitafkanting, Ø 120 cm, met kunststof ommantelde staalring, gecapitonneerd, zitvlakte uit robuuste kunststofmat, staaldraadbeveiligd
- veiligheid ophanglager uit edelstaal met extra vangketting

varianties: verschillende schommelhoogtes

- art. nr. B 0400-200-S 2,00 m
- art. nr. B 1400-260-S 2,60 m



Zonneschommel van metaal

bestaand uit:

- een frame van gegalvaniseerde buizen Ø 10,1 cm, staande buizen kleurig gecoate, schommelhoogten 200 cm en 260 cm
- 2 rubberen veiligheid-schommelzitzjes met metalen kern, ergonomisch gevormd
- robuuste schommelophangingen van RVS met draaiwervels en onderhoudsvrije lagers
- kleinschakelige ronde staalkettingen, gegalvaniseerd



art. nr. G 2512/2511

veiligheid-schommelzitzje



uit EPDM-rubber met metalen kern, schommelkettingen uit gegalvaniseerd staal

voor schommelhoogte

- 2,00 m: **art. nr. G 2512**
- 2,60 m: **art. nr. G 2511**

art. nr. G 2508/G 2509

Vogelnest schommelzitzje



- nestmand met zitafkanting, Ø 120 cm
- met kunststof ommantelde staalring, gecapitonneerd
- zitvlakke uit robuuste kunststofmat, staaldraadbeveiligd

art. nr. G 2505

kleuter-schommelzitzje



bestaand uit:

- zitvlak bestaat uit solide natuurrubber (EPDM) met een metalen kern
- stabiele kettingen van gegalvaniseerd staal
- voor schommelhoogte 2,00 m

art. nr. G 2530 + G 8537

Schommelophangingen houten schommel + nestschommel



Schommelophangingen uit gietstaal, voor rondhout Ø 14 cm (andere Ø bij navraag)

- houten schommel: **art. nr. G 2530**
- nestschommel: **art. nr. G 8537**

art. nr. G 2513/2514/2514-1

Gehandicapten-schommelzitzje

bestaand uit:

- zitvlakke: rubber met textielkern
- leuningen: stalenbuizen met gecapitonneerd touw
- incl. gewrichtschommelhaak met RVS-harpsluiting

schommelhoogtes aangeven aub!

MINI

art. nr. G 2513

Schommel voor gehandicapte om te zitten en te liggen, voor kinderen tot 10 jaar. Verstelbaar als ligstoel en als zitje. B x H x D: 0,60 x 0,30 x 1,20 m



MIDI

art. nr. G 2514

Voor jeugdige en dunne volwassene, voor het gemakkelijke en veilige schommelen, lijkend op de zitpositie in een schommelstoel. B x H x D: 0,60 x 0,90 x 0,60 m



MAXI

art. nr. G 2514-1

Voor jeugdige en volwassene voor het gemakkelijke en veilige schommelen, lijkend op de zitpositie in een schommelstoel. B x H x D: 0,80 x 1,05 x 0,80 m





art. nr. B 0242-D/B 1242-D

Houten schommel met touwladder en klimtouw



met robuuste hercules-touwen

bestaand uit:

- cilindrisch gefreesd, met hoge druk geïmpregneerd rondhout Ø 14 cm
- 2 rubberen veiligheids schommelzitjes met staalvulling en zachte rond kanten
- robuuste, aparte schommelophangingen uit RVS met onderhoudsvrije buislagers
- kleinschakelige ronde staalkettingen, B6 gegalvaniseerd
- touwladder en klimtouw met draadziel (zog. herculestouwwerk) en grondanker

varianties:

verschillende schommelhoogtes

- art. nr. B 0242-D 2,00 m
- art. nr. B 1242-D 2,60 m

art. nr. B 1211-12-D

Houten schommel voor drie personen in verschillende hoogtes



met kleuterzitje leverbaar

bestaand uit:

- cilindrisch gefreesd, met hoge druk geïmpregneerd rondhout Ø 14 cm
- 3 rubberen veiligheids schommelzitjes met staalvulling en zachte rond kanten
- robuuste, aparte schommelophangingen uit RVS met onderhoudsvrije buislagers
- kleinschakelige ronde staalkettingen B6 gegalvaniseerd

varianties:

- in combinatie met een kleuterzitje mogelijk

art. nr. B 0272-D/B 1272-D

Houten schommel met klimrek en touwladder



onderhoudsvrije schommel-lagers

bestaand uit:

- cilindrisch gefreesd, met hoge druk geïmpregneerd rondhout Ø 14 cm
- 2 rubberen veiligheids schommelzitjes met staalvulling en zachte afgeronde kanten
- robuuste, aparte schommelophangingen uit RVS met onderhoudsvrije buislagers
- kleinschakelige ronde staalkettingen, B6 gegalvaniseerd
- touwladder met draadziel (zog. herculestouwwerk) en grondanker

varianties:

verschillende schommelhoogtes

- art. nr. B 0272-D 2,00 m
- art. nr. B 1272-D 2,60 m

art. nr. B 0600-D/B 0610-D/B 1600-D/B 1610-D

Zeshoekschommel



schommelzitjes met afspring-beveiliging

bestaand uit:

- stevige rondhoutconstructie Ø 14 cm
- 6 rubberen veiligheids schommelzitjes met staalvulling en zachte ronde kanten naar keuze ook met gesloten kleuterzitje
- kleinschakelige ronde staalkettingen B6 gegalvaniseerd
- robuuste schommelophangingen van RVS met onderhoudsvrije buislagers

varianties:

- zeshoekschommel: B 0600-D/B 1600-D
- driehoekschommel: B 0610-D/B 1610-D
- verschillende schommelhoogtes
 - art. nr. B 0600-D/B 0610-D 2,00 m
 - art. nr. B 1600-D/B 1610-D 2,60 m

art. nr. B 0122-1-D/B 1122-1-D

Houtmetaal schommel



dwarsbalk uit gegalvaniseerd staal

bestaand uit:

- staanders uit 9,5 x 9,5 cm sterk kanthout
- Metalen dwarsbalk uit gepoedercoat, gegalvaniseerd staal met onderhoudsvrije schommellagers
- 2 rubberen veiligheids schommelzitjes met staalvulling en zachte ronde kanten
- kleinschakelige ronde staalkettingen B6 gegalvaniseerd

varianties:

verschillende schommelhoogtes

- art. nr. B 0122-1-D 2,00 m
- art. nr. B 1122-1-D 2,60 m

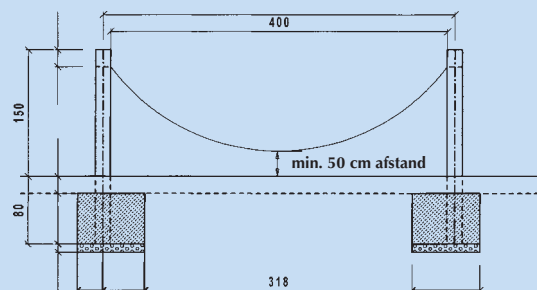
art. nr. B 0500-S

Hangmatschommel



bestaand uit:

- 2 grondpalen Ø 18 cm
- rubber-staaltouw mat (afm. 180 x 80 cm) met robuuste ophanglagers
- tweezijdige ophangtouwen uit hercules-touw met staalkern en kettingen voor de lengteregeling



art. nr. B 5202-D/B 5204-D

Houten wip

bestaand uit:

- wipbalk uit rondhout Ø 14 cm
- metalen voet uit gegalvaniseerd staal
- onderhoudsvrije wipscharnieren
- wipgrepen uit RVS
- Wipschokbreker uit gerecycled rubbergranulaat voor de inbouw in de aarde

varianties:

- art. nr. B 5202-D 2 persoons wip
- art. nr. B 5204-D 4 persoons wip



art. nr. B 5222

Grote Sta-wip

bestaand uit:

- 3 naast elkaar verschroefde wipbalken van rondhoutbalken Ø 14 cm
- onderhoudsvrije wipscharnieren, tegen water en stof beschermt, met metalen voet 12 x 12 cm
- 2 grote grepen van RVS
- Wipschokbreker uit gerecycled rubbergranulaat voor de inbouw in de aarde

Nieuw met wipschokbreker



art. nr. B 5202-ML

Stalen wip

twee zitjes

bestaand uit:

- een gegalvaniseerde staalconstructie met een gebogen wipbuis
- kleurig gecoat lagerboks en grondbuis
- 2 wipzitjes met grepen
- onderhoudsvrije lagers
- botsbescherming door in de grond ingegraven schokbrekers uit rubbergranulaat



De attractie voor elke speelplaats – onze kabelbaan en onze draaimolen

art. nr. B 2000-D/B 2010-D/B 3000-D/B 3010-D/B 4000-D/B 4010-D/B 5000-D/B 5010-D

Kabelbaan met en zonder startplateau

bestaand uit:

- stabiele rondhoutconstructie
- speciaal (versterkte staalkabel), gegalvaniseerd met vezelkern (DIN 30 60) Ø 10 mm of Ø 16 mm bij touwlengte 50 m
- kabelbaanwagen gesloten, uit RVS met katrollen
- start- en eindstation met remveren
- veiligheidszijte uit rubber met staalkern, bevestigd aan een gegalvaniseerde staalketting met kunststofmanteling



met en
zonder start-
plateau

varianties

kabelbaan met startplateau	art. nr.	B 2000-D	B 3000-D	B 4000-D	B 5000-D
kabelbaan zonder startplateau	art. nr.	B 2010-D	B 3010-D	B 4010-D	B 5010-D
kabelbaanlengte		20 m	30 m	40 m	50 m
Ø dwarsbalk		0,22 m	0,22 m	0,22 m	0,22 m
Ø staand hout		0,14 m	0,14 m	0,16 m	0,16 m

art. nr. B 4308/B 4310

Kinderdraaimolen

reling voor
een veilige
houvast

constructie bestaat uit:

- gegalvaniseerd staal
- bodemplaat uit geribbeld metaal
- zitvlaktes uit meerdere lagen watervast verlijmden platen
- middenas 2-voudig gelagerd met kegel- en rollenlager stof- en waterbestendig
- draaitafel vaststaand

- hoogte 80 cm

varianties:

- art. nr. B 4308 Ø 2,00 m
- art. nr. B 4310 Ø 1,50 m
- tegen toeslag gelakt

